

字库串口液晶模块 FOR 256×32

(咨询 QQ: 56154083 电话: 13714759758 刘工)
淘宝样品邮购: <http://mylcd.taobao.com/>

功能简介:

1. 内置 KS0108 驱动控制的点阵液晶显示模块 256*32 点阵;
2. 国标 GB_2312 二级字库, 标准 ASCII 码, 编码调用;
3. 可显示 16*16/32*32 点阵字体;
4. 接口形式: UART 串行接口(TTL 或 RS232 电平);
5. 单 5V 工作电压;
6. 可自定义开机显示文字

电源及控制接口:

PWR (DC5V)

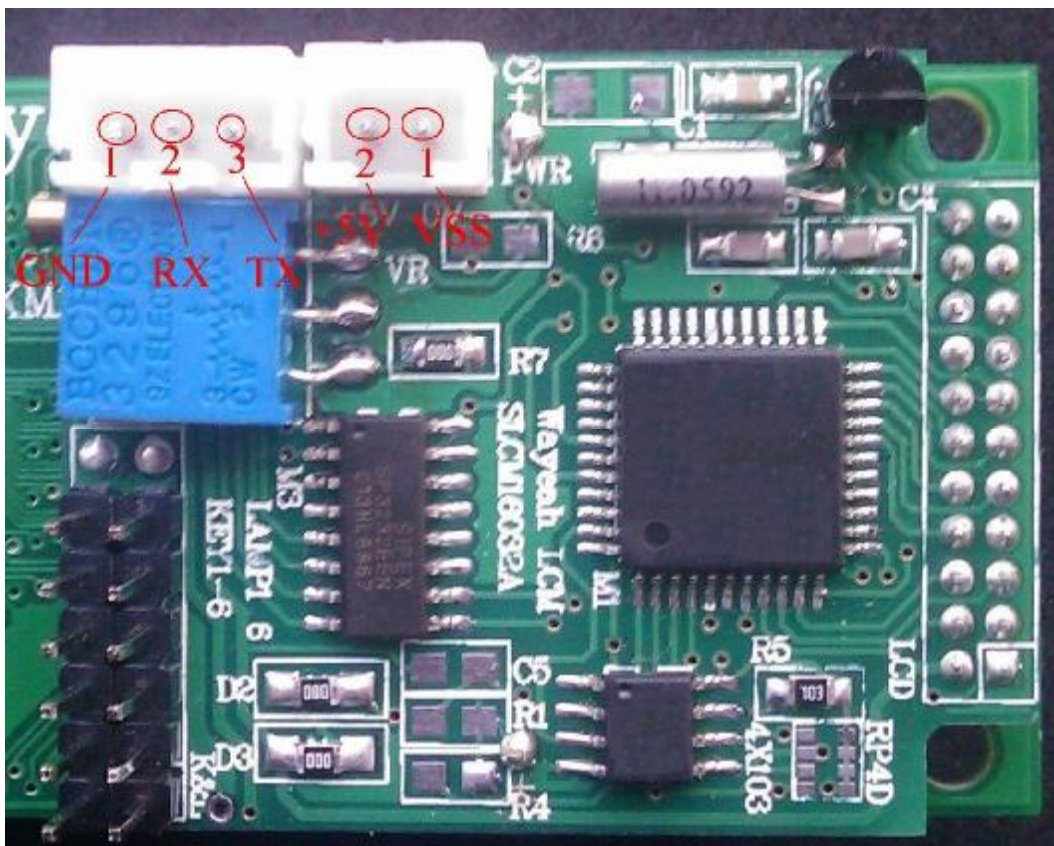
接口一: UART 串口(RS232 电平)

+	-
+5V	0V

1	2	3
TX	RX	GND
发送端	接收端	公共端

板上电源及控制接口:

电源接口由 SLCM 板上的一白色两芯插座接入直流 5V 电源, 电源正负极请参照 PCB 上的标识。控制接口由一白色三芯插座接入。(图片仅供参考, 随产品更新可能会有区别)



SLCM 选购型号说明:

SLCM xxxxx - AA BB C DD

SLCM-串口液晶标志

xxxxxx-5~6 位数字, 表示液晶的分辨率 12864/19264/24064/240128/320240

AA-两位字母表示屏和背光颜色 蓝屏 B 黄绿屏 G 黑屏 F /白光 W 蓝光 B 黄光 Y

BB-两位数字表示字库点阵 01 表示 12*12/24*24 点阵, 02 表示 16*16/32*32 点阵

C-接口方式 A-UART B-USB C-三 I/O

DD-简繁体工作电压: 简体 S 繁体 T 3V: 3.0~3.6 5: 5V

例: SLCM320240-WB02CS5 表示 320*240 分辨率蓝屏 16*16/32*32 三线 I/O 接口简体 5V

SLCM 指令:

表 1 SLCM16032A 命令说明:

序号	控制命令	参数+数据	功能说明
1	F8H 00H	无	串口返回 FFH. 默认返回,发送一次不返回,再次发送则返回
2	F8H 01H	a+str	显示字符串 str a=0 小字,a=1 大字
3	F8H 02H	无	清屏并去除光标
4	F8H 03H	无	显示全角光标
5	F8H 08H	无	显示半角光标
6	F8H 09H	无	不显示光标
7	F8H 04H	a	设置显示位置:a=0~19 为第一行;a=20~39 为第二行
8	F8H 05H	无	关背光
9	F8H 06H	无	开背光
10	F8H 07H	ab+str	设置开显示文字. a=0 b=0~39 为显示位置
11	F8H 10H	无	LED 灯 1 亮
12	F8H 11H	无	LED 灯 1 灭
13	F8H 12H	无	LED 灯 2 亮
14	F8H 13H	无	LED 灯 2 灭
15	F8H 14H	无	LED 灯 3 亮
16	F8H 15H	无	LED 灯 3 灭
17	F8H 16H	无	LED 灯 4 亮
18	F8H 17H	无	LED 灯 4 灭
19	F8H 18H	无	LED 灯 5 亮
20	F8H 19H	无	LED 灯 5 灭
21	F8H 20H	xyd	在 x 点列 y 点列行处向下显示 8 个点(字节 d) 2015 新添加指令

注:

参数中一位字母表示一字节, 范围为 00H~FFH, str 表示一个串

显示大字符表示

如果当前为 8*16/16*16 点阵标准字形,则大字符就是 16*32/32*32

注意事项:

1. RS232/UART 串行口模式设为模式 1 (1 个起始位, 8 个数据位, 1 个停止位);

2. RS232/UART 波特率为 9600
3. 串口发送的必须是完整命令的 16 进制格式；
4. 在每条命令末尾还要加上命令结束码“0x0D”，以表明该命令结束。
5. 液晶接收到一个正确的指令并处理完毕后，会返回一个固定值：FFH。
液晶处理指令需要一定时间，所以请在接收到返回的 FFH 后再发下一条指令！
如果接收到一个错误的指令，或者受干扰后指令不正确则通过 UART 返回 0
6. 按键说明：
外接 5 个按键，分别定义成 K1, K2, K3, K4, K5，当按下不同按键时，模块从串口返回对应码：
K1à F8H 20H 0DH
K2à F8H 21H 0DH
K3à F8H 22H 0DH
K4à F8H 23H 0DH
K5à F8H 24H 0DH

指令解说范例：

显示字符串		
命令码:	参数	返回值
F8H 01H	a+str	
指令串示例:	F8H 01H 00H 30H 37H 35H 38H 36H 32H 33H 30H 34H 33H 36H 0DH 将在显示屏上显示”075586230436”	FFH

清屏		
命令码:	参数	返回值
F8H 02H	无	
指令串示例:	F8H 02H 0DH 显示屏上的内容将清除	FFH

显示全角光标		
命令码:	参数	返回值
F8H 03H	无	
指令串示例:	F8H 03H 0DH 在当前位置反显一个 16*16 点阵的方块	FFH

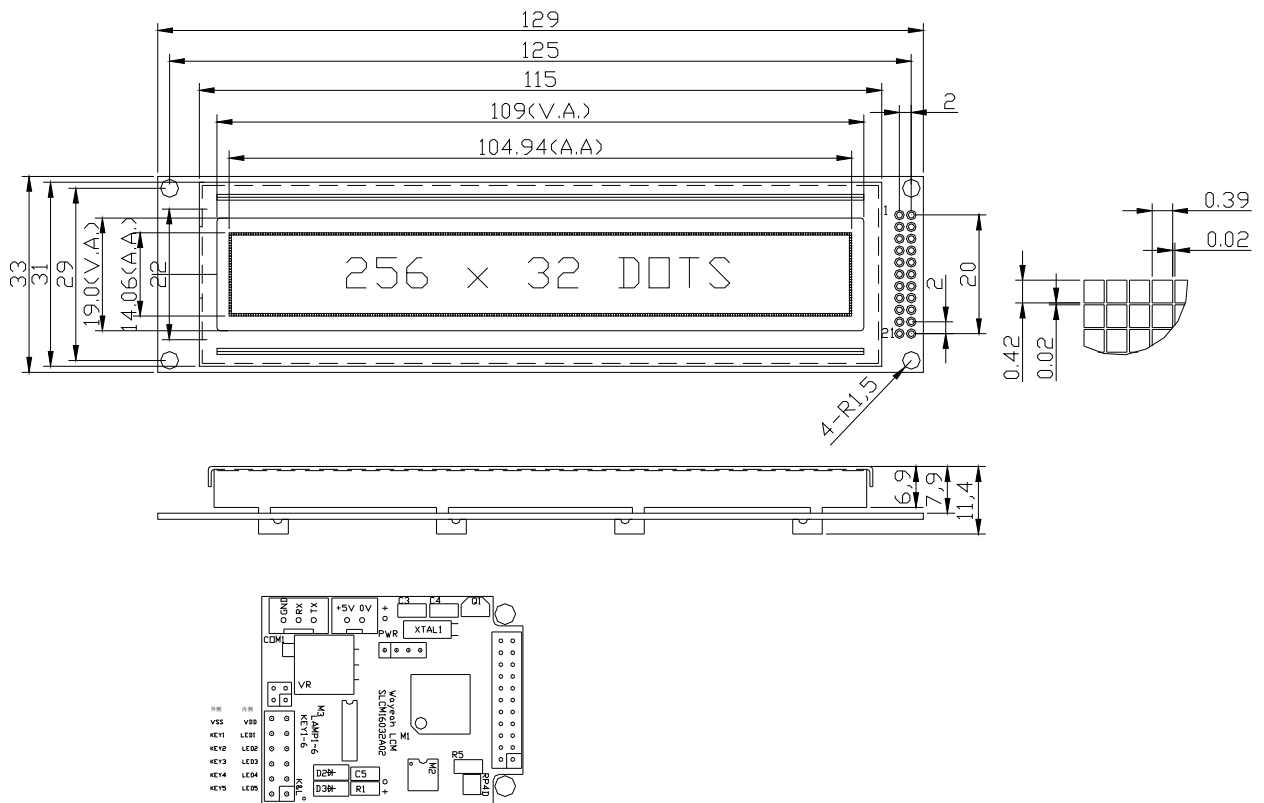
显示半角光标		
命令码:	参数	返回值
F8H 08H	无	
指令串示例:	F8H 08H 0DH 在当前位置反显一个 8*16 点阵的方块	FFH

无光标		
命令码:	参数	返回值
F8H 09H	无	
指令串示例:	F8H 09H 0DH	FFH

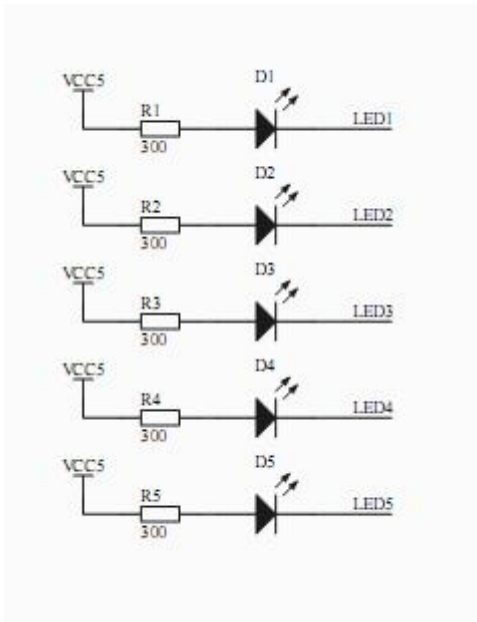
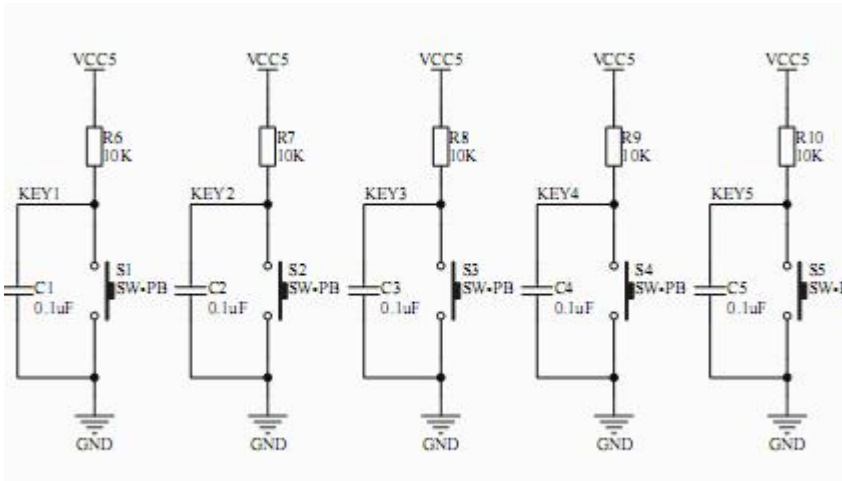
实物显示图片:



结构尺寸图:



外接按键和 LED 建议电路:



R1~R5 根据 LED 特性使用不同阻值!